

経験者2級職 教養問題

令和4年度施行 特別区職員 経験者採用選考

指示があるまで開いてはいけません。

注意

- 1 問題集は29ページ、解答時間は1時間45分です。
- 2 問題は全部で44問あり、**必須解答**の問題と**選択解答**の問題とに分かれています。
 - (1) 【No. 1】～【No. 32】の32問（1ページ～23ページ）は、**必須解答**の問題です。
 - (2) 【No. 33】～【No. 44】の12問（24ページ～29ページ）は、**選択解答**の問題で、このうち、**3問を任意に選択して解答してください。3問を超えて解答した場合は、【No. 33】以降解答数が3に達したところで採点を終了し、3を超えた分については採点しないので、注意してください。**
- 3 解答方法は次のとおりです。

例【No. 1】東京都にある特別区の数はいくつか。

1	21	2	22	3	23	4	24	5	25
---	----	---	----	---	----	---	----	---	----

正答は「3 23」なので、解答用紙の問題番号の次に並んでいるマーク欄の「① ② ③ ④ ⑤」の中の「③」を鉛筆で塗りつぶし、「① ② ● ④ ⑤」とマークしてください。
- 4 解答は必ず解答用紙にマークしてください。問題集にマークしても採点しません。
- 5 解答用紙への記入に当たっては、解答用紙の（記入上の注意）をよく読んでください。
- 6 各問題とも正答は1つだけです。マークを2つ以上付けた解答は誤りとします。
- 7 計算を要する場合は、問題集の余白を利用してください。**解答用紙は絶対に使ってはいけません。**
- 8 問題の内容に関する質問には、一切お答えしません。
- 9 問題集は、持ち帰ってください。

必須解答の問題

【No. 1】～【No. 32】

(P 1 ～ P23)

トクヨビ

【No. 11】 A～Eの5人が、ボクシングの総当たりの個人リーグ戦を行った結果、次のア～エのことが分かっているとき、確実にいえるのはどれか。

ア 1日に2試合ずつ5日間行ったが、同じ日に2試合を行う者はいなかった。

イ 1日目は、DとEの試合を行った。

ウ 2日目は、AとE及びCとDの試合を行った。

エ 4日目は、BとCの試合を行った。

- 1 AとBは、1日目に試合を行った。
- 2 AとCは、5日目に試合を行った。
- 3 AとDは、3日目に試合を行った。
- 4 BとEは、5日目に試合を行った。
- 5 CとEは、4日目に試合を行った。

【No. 1 2】 ある暗号で「赤色」が「111225」、「青色」が「12021909」、「黄色」が「042219191206」と表されるとき、同じ暗号の法則で「2104222509」と表されるのはどれか。

- 1 「茶色」
- 2 「緑色」
- 3 「紫色」
- 4 「黒色」
- 5 「白色」

【No. 1 3】 A～Eの5人が魚釣りに行き、5人がそれぞれ最初に釣った魚の全長を比べた。次のア～オのことが分かっているとき、確実にいえるのはどれか。

- ア AとBが釣った魚の全長の差は、2 cmである。
- イ AとEが釣った魚の全長の差は、10cmである。
- ウ BとCが釣った魚の全長の差は、6 cmである。
- エ CとDが釣った魚の全長の差は、2 cmである。
- オ DとEが釣った魚の全長の差は、4 cmである。

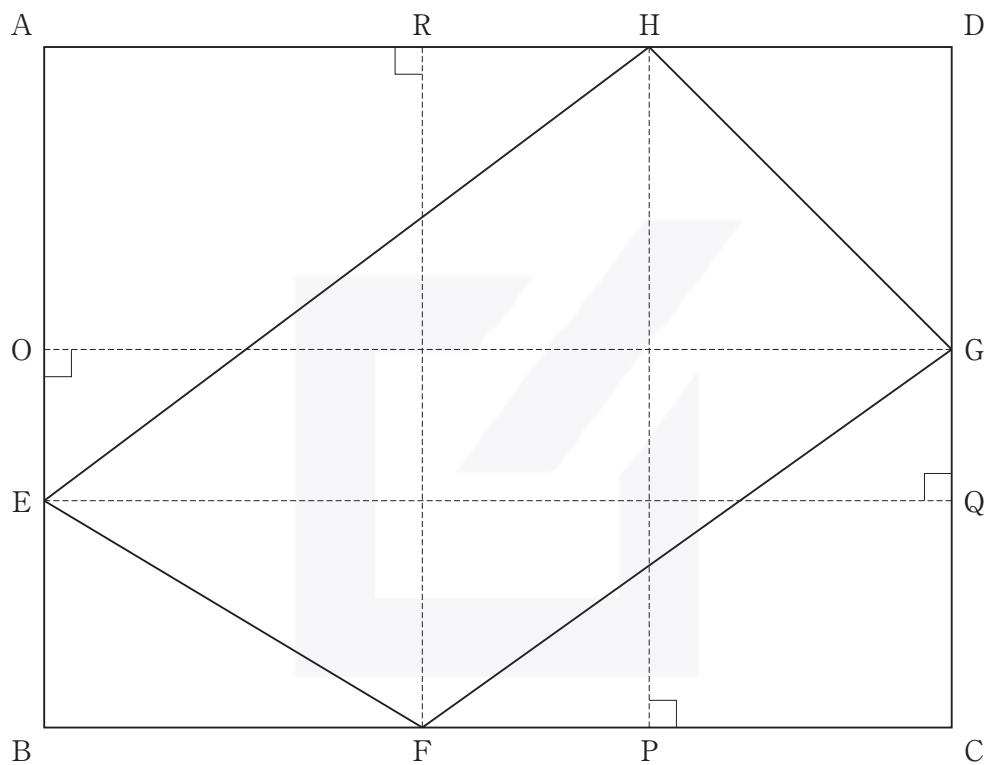
- 1 1番目に全長が大きいのは、AかBのいずれかの魚である。
- 2 2番目に全長が大きいのは、BかCのいずれかの魚である。
- 3 3番目に全長が大きいのは、CかDのいずれかの魚である。
- 4 4番目に全長が大きいのは、DかEのいずれかの魚である。
- 5 5番目に全長が大きいのは、AかEのいずれかの魚である。

【No. 14】 A～Eの5人が青果店に行き、BとCが4個、Aが3個、DとEが2個の果物を買った。今、次のア～カのことが分かっているとき、確実にいえるのはどれか。

- ア 5人が買った果物は、全部でミカン5個、キウイ4個、柿4個、梨2個であった。
- イ 1人で同じ種類の果物を3個以上買った人がいる。
- ウ ミカンと柿は3人が買い、キウイは2人が買った。
- エ 梨は買ったが、柿を買わなかったのはAとCだった。
- オ Bは、ミカンと柿しか買っていない。
- カ Eは、1種類の果物だけ買った。

- 1 Aは、ミカンを買った。
- 2 Aは、キウイを買った。
- 3 Cは、ミカンを買わなかった。
- 4 Dは、ミカンを買わなかった。
- 5 Dは、キウイを買った。

【No. 15】 次の図のような、辺 $AB = 9\text{ cm}$ 、辺 $BC = 12\text{ cm}$ とする長方形 $ABCD$ と、辺 AB 、辺 BC 、辺 CD 、辺 AD 上の点 E 、点 F 、点 G 、点 H で囲まれた四角形 $EFGH$ がある。今、点 E 、点 F 、点 G 、点 H から辺 CD 、辺 AD 、辺 AB 、辺 BC に垂線を引き、それぞれの交点を Q 、 R 、 O 、 P とすると、 $EO = 2\text{ cm}$ 、 $FP = 3\text{ cm}$ となった。このとき、四角形 $EFGH$ の面積はどれか。



- 1 48 cm^2
- 2 51 cm^2
- 3 54 cm^2
- 4 57 cm^2
- 5 60 cm^2

【No. 16】 次の図のように、1～25のそれぞれ異なる整数をマス目に入れて、縦、横、対角線の整数の和がいずれも等しくなるように配置したとき、A～Cのマス目に入る整数の和はどれか。

	20	7	24	11
16	8		12	C
		A		
22	14	1	18	
B	2	19		23

- 1 15
- 2 24
- 3 32
- 4 41
- 5 50

【No. 17】 ある川に沿って、25km離れた上流のA地点と下流のB地点の2地点を往復する船がある。今、Aを出発した船が、1時間を要してBに着き、BからAへ向けて再び出発したが、Bを出発してから20分後に船のエンジンが停止し、エンジンが停止したまま1時間流されBに着いた。このとき、川の流れる速さはどれか。ただし、静水時における船の速さは一定とする。

- 1 2.5 km/時
- 2 5 km/時
- 3 7.5 km/時
- 4 15 km/時
- 5 25 km/時

【No. 18】 ある容器に入った果汁100%のりんごジュース500gがある。この容器から150g取り出して代わりに同じ量の水を入れ均一に混ぜた。次に、この容器から何gか取り出して代わりに同じ量の水を入れたところ、果汁42%のりんごジュースとなった。2回目に取り出した量として正しいのはどれか。

- 1 140 g
- 2 200 g
- 3 240 g
- 4 300 g
- 5 350 g

【No. 19】 次の表から確実にいえるのはどれか。

温室効果ガス排出量の推移

(単位 CO₂換算100万トン)

国	1998年	2003	2008	2013	2018
アメリカ	7,077.8	7,255.1	7,210.1	6,769.6	6,676.6
ロシア	1,879.4	1,959.4	2,098.5	2,092.6	2,220.1
日本	1,330.8	1,379.1	1,321.2	1,407.8	1,238.3
ドイツ	1,078.9	1,034.9	976.7	941.6	858.4
カナダ	693.1	740.2	722.6	720.9	729.3

- 1 表中の各年とも、アメリカの温室効果ガス排出量は、日本の温室効果ガス排出量の5倍を上回っている。
- 2 アメリカの温室効果ガス排出量の2008年に対する2013年の減少量は、ドイツの温室効果ガス排出量のその12倍を下回っている。
- 3 2003年において、表中の5か国の温室効果ガス排出量の合計に占めるロシアのその割合は、15%を下回っている。
- 4 2008年において、カナダの温室効果ガス排出量を100としたときの日本のその指数は、180を上回っている。
- 5 表中の各国のうち、1998年に対する2018年の温室効果ガス排出量の増加率が最も大きいのは、カナダである。

【No. 20】 次の表から確実にいえるのはどれか。

国際技術交流の技術輸出対価受取額（企業）の対前年増加率の推移

（単位 %）

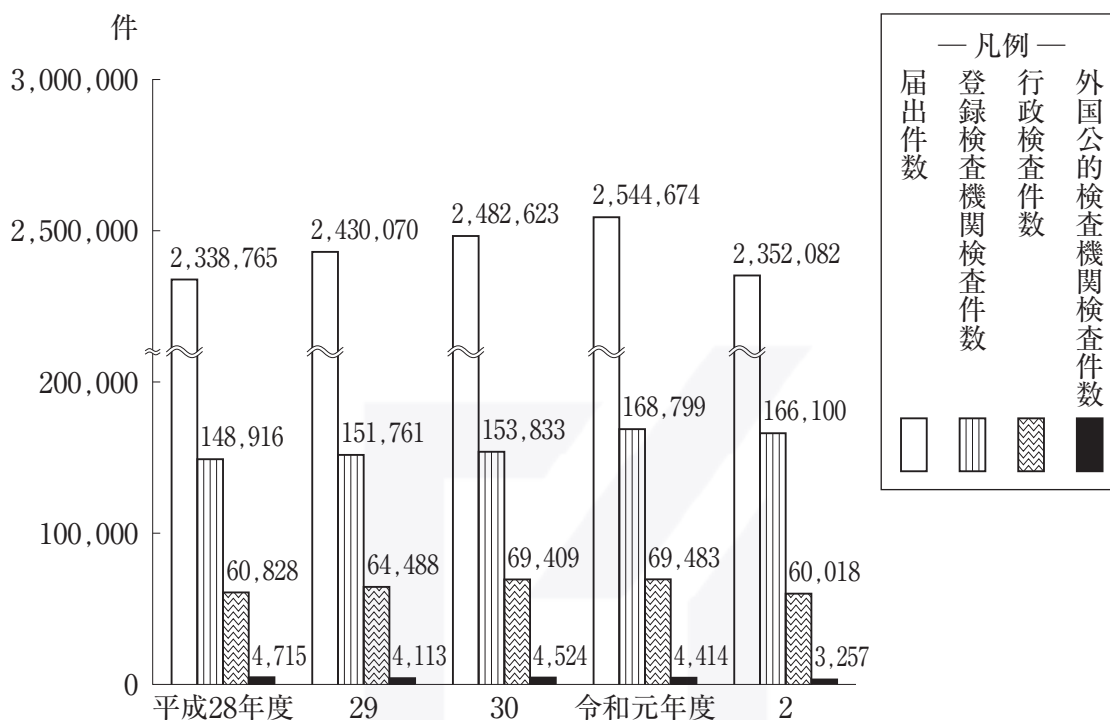
区 分	平成28年	29	30	令和元年	2
北アメリカ	10.3	△ 12.9	0.2	0.5	△ 1.9
東アジア・ 東南アジア	1.6	△ 5.6	7.0	3.2	△ 7.9
ヨーロッパ	25.5	△ 9.6	33.4	△ 7.2	△ 4.0
南アメリカ	△ 18.3	△ 9.4	22.1	△ 9.8	△ 9.3

（注）△は、マイナスを示す。

- 1 「ヨーロッパ」の技術輸出対価受取額の平成28年に対する令和元年の増加率は、「東アジア・東南アジア」の技術輸出対価受取額のその4倍より大きい。
- 2 平成27年の「ヨーロッパ」の技術輸出対価受取額を100としたときの令和2年のその指数は、135を上回っている。
- 3 平成30年において、「東アジア・東南アジア」の技術輸出対価受取額及び「南アメリカ」の技術輸出対価受取額は、いずれも平成27年のそれを上回っている。
- 4 平成29年において、「東アジア・東南アジア」の技術輸出対価受取額は、「北アメリカ」のそれを上回っている。
- 5 令和2年の「ヨーロッパ」の技術輸出対価受取額は、平成29年のその120%を下回っている。

【No. 2 1】 次の図から確実にいえるのはどれか。

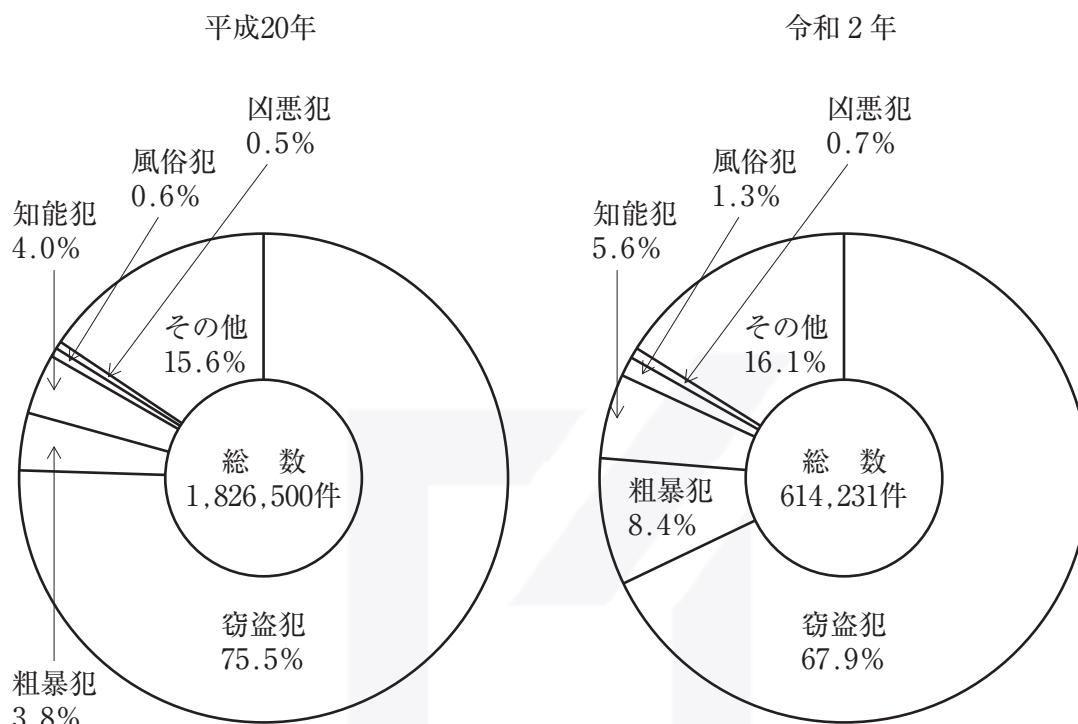
輸入食品の届出件数、検査件数の推移



- 1 平成30年度における届出件数に対する行政検査件数の比率は、前年度におけるそれを下回っている。
- 2 平成28年度の登録検査機関検査件数を100としたときの令和2年度のその指数は、115を上回っている。
- 3 図中の各年度のうち、行政検査件数と外国公的検査機関検査件数との差が最も大きいのは、令和元年度である。
- 4 平成29年度から令和2年度の各年度のうち、届出件数の対前年度増加数が最も大きいのは、令和元年度である。
- 5 平成28年度から令和2年度までの5年度における行政検査件数の1年度当たりの平均は、6万5千件を上回っている。

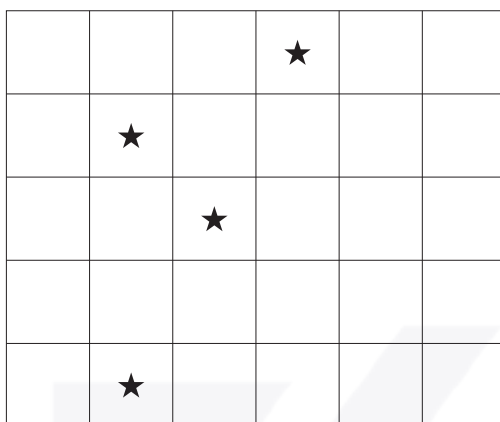
【No. 2 2】 次の図から確実にいえるのはどれか。

刑法犯の認知件数の構成比の推移



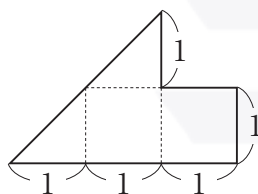
- 1 刑法犯の認知件数の合計の平成20年に対する令和2年の減少数に占める窃盗犯のその割合は、85%より大きい。
- 2 平成20年の粗暴犯の認知件数は、令和2年のその1.5倍を上回っている。
- 3 平成20年の凶悪犯の認知件数を100としたときの令和2年のその指数は、45を下回っている。
- 4 知能犯の認知件数の平成20年に対する令和2年の減少率は、風俗犯の認知件数のその2倍より大きい。
- 5 令和2年における窃盗犯の認知件数に対する知能犯の認知件数の比率は、平成20年におけるそれを上回っている。

【No. 2 3】 次の図は、同じ大きさの正方形を30個組み合わせた図形である。この図の中にある、★を1つだけ含む正方形の数はどれか。ただし、大きさの異なる正方形も全て数えるものとする。



- 1 15
- 2 16
- 3 17
- 4 18
- 5 19

【No. 2 4】 次の図のような型紙を透き間なく、かつ、重ねることなく並べて正方形を作るとき、必要な型紙の最少枚数はどれか。ただし、型紙は裏返しても回転させてもよいものとする。



- 1 24 枚
- 2 36 枚
- 3 48 枚
- 4 60 枚
- 5 72 枚

【No. 25】 次の図 I のような、84個の同じ大きさの立方体を透き間なく重ねて作った立体がある。今、この立体をア～ウの方向から見ると図 II のように黒い立方体が混ざっているとき、黒い立方体の個数はどれか。ただし、黒い立方体が見えている部分はア～ウそれぞれの方向の反対側まで連続して黒い立方体が並んでいるものとする。

図 I

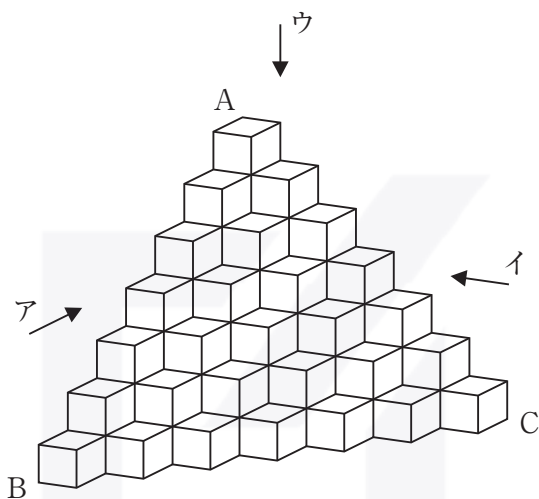
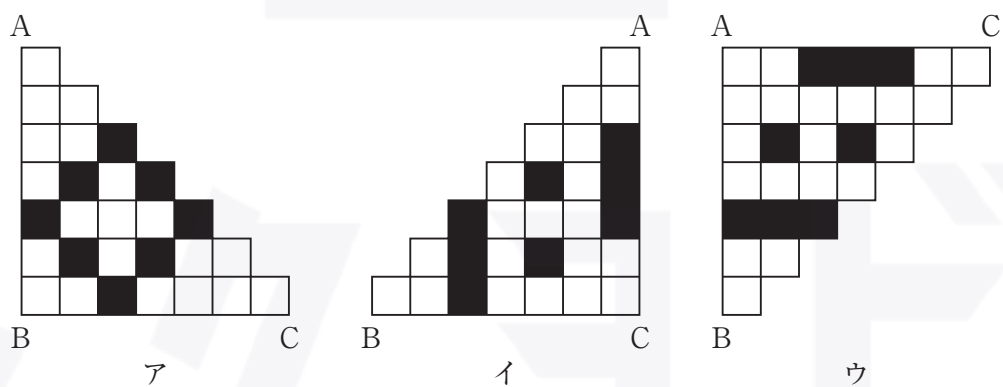
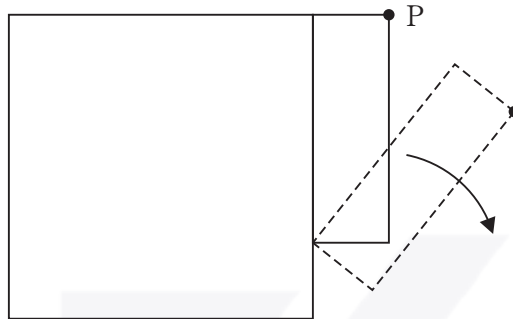


図 II



- 1 36 個
- 2 38 個
- 3 40 個
- 4 42 個
- 5 44 個

【No. 26】 次の図のように、1辺の長さが4の正方形の外側に、長辺の長さが3、短辺の長さが1の長方形がある。今、長方形が矢印の方向に滑ることなく回転し、1周して元の位置に戻るとき、長方形の頂点Pが描く軌跡の長さはいくらか。ただし、円周率は π とする。



- 1 $(8 + \sqrt{3})\pi$
- 2 $(7 + \sqrt{10})\pi$
- 3 $(8 + \sqrt{10})\pi$
- 4 $(8 + 2\sqrt{10})\pi$
- 5 15π

【No. 27】 本年3月の韓国大統領選挙に関する記述として、妥当なのはどれか。

- 1 保守系野党「共に民主党」の尹錫悦ユンソンニョル氏が、革新系与党「国民の力」の李在明イジェミョン氏との一騎打ちを制し、当選した。
- 2 得票率が最も僅差の大統領選挙となり、李明博イミョンバク政権以来、5年ぶりに保守政権が誕生した。
- 3 尹氏は2021年3月まで検事総長であり、1987年の民主化以降、議員などの政治経験のない大統領候補の当選は初めてとなった。
- 4 尹氏は、勝利宣言をした後、岸田首相から電話で祝意を伝えられ、その翌日にはバイデン米大統領と電話で協議した。
- 5 尹氏は、北朝鮮に対する「実用外交」を掲げ、文在寅ムンジェイン政権の南北融和政策を引き継ぐとした。

【No. 28】 次のA～Eのうち、昨年10月に岸田首相が行った就任後初の所信表明演説において、「新しい資本主義」の実現に向けた成長戦略の柱として掲げられたものを選んだ組合せとして、妥当なのはどれか。

- A 科学技術立国の実現
- B 働く人への分配機能の強化
- C デジタル田園都市国家構想
- D 中間層の拡大及び少子化対策
- E 財政単年度主義の弊害是正

- 1 A C
- 2 A D
- 3 B D
- 4 B E
- 5 C E

【No. 29】 本年4月に再編された東京証券取引所の市場に関するA～Dの記述のうち、妥当なものを選んだ組合せはどれか。

- A 新たな市場区分は、プライム市場、スタンダード市場、グロース市場の3つに再編された。
- B 新たな市場区分の1つは、上場基準の流通株式比率を35%以上とする、中堅企業向けのグロース市場である。
- C 新たな市場区分の1つは、上場基準の流通株式時価総額を100億円以上とする、グローバル企業向けのスタンダード市場である。
- D 新たな市場区分の1つは、東証1部の企業の8割が移行したプライム市場である。

- 1 A B
- 2 A C
- 3 A D
- 4 B C
- 5 B D

【No. 30】 次のA～Eのうち、本年4月の成年年齢の引下げに伴い、年齢要件が18歳に変更されたものを選んだ組合せとして、妥当なのはどれか。

- A 競馬の勝馬投票券の購入
- B 公認会計士の資格取得
- C 国民年金への加入
- D 養子をとること
- E 性別変更の審判を受けること

- 1 A C
- 2 A D
- 3 B D
- 4 B E
- 5 C E

【No. 31】 本年1月に南太平洋のトンガ沖で発生した海底火山噴火に関するA～Dの記述のうち、妥当なものを選んだ組合せはどれか。

- A 気象庁は、鹿児島県の奄美群島とトカラ列島、岩手県に津波警報を発表したが、国内の津波警報の発表は2011年3月以来となった。
- B トンガから日本列島の間海域にあるサイパン島では、奄美市で観測された津波ほど大きな潮位の変化は観測されなかった。
- C 日本の太平洋沿岸で観測された潮位の変化は、噴火により生じた「気圧波（ラム波）」などによるものと考えられており、ラム波は音速に近いスピードで大気中を伝わった。
- D 噴火の規模は「火山爆発指数（VEI）」で5～6とされ、気温を上昇させる作用がある二酸化硫黄の放出量は、1991年のフィリピンのピナツボ山噴火と同程度とされている。

- 1 A B
- 2 A C
- 3 A D
- 4 B C
- 5 B D

【No. 3 2】 次の文は、本年3月の第94回アカデミー賞に関する記述であるが、文中の空所A～Cに該当する語又は人物名の組合せとして、妥当なのはどれか。

米ロサンゼルスで開かれた授賞式で、 監督の「ドライブ・マイ・カー」が国際長編映画賞（旧外国語映画賞）を受賞した。日本映画の同賞受賞は、2009年の滝田洋二郎監督の「おくりびと」以来、13年ぶりとなった。

の短編小説が原作の「ドライブ・マイ・カー」は、妻を亡くした演出家が専属運転手との出会いなどを通じて再生へと向かう姿を描いた。昨年7月の では日本作品として初めて脚本賞を受賞し、本年1月にはアカデミー賞の前哨戦と位置付けられるゴールデン・グローブ賞の非英語映画賞も受賞するなど、国際的に高い評価を受けていた。

	A	B	C
1	濱口竜介	村上春樹	カンヌ国際映画祭
2	濱口竜介	村上龍	ベルリン国際映画祭
3	濱口竜介	村上春樹	ベルリン国際映画祭
4	大江崇充	村上龍	カンヌ国際映画祭
5	大江崇充	村上春樹	ベルリン国際映画祭

選択解答の問題

～ 12問のうち3問を選択解答 ～

【No. 3 3】～【No. 4 4】

(P 24 ～ P 29)

トクヨビ

【No. 3 3】 日本国憲法に規定する人身の自由に関する記述として、妥当なのはどれか。

- 1 何人も、国家権力などにより奴隷的に拘束されないほか、犯罪による処罰の場合を含め、本人の意に反する苦役に服させられない。
- 2 一定の違法行為を犯罪とし、これを処罰するためには、法律により犯罪と刑罰が明確に規定されている必要があり、事後に制定した法律により制定前の行為を処罰することができる。
- 3 同一の事件については、同じ罪状で再び裁判を行ってはならないため、被告人の利益になる再審は、禁じられる。
- 4 現行犯として逮捕される場合を含め、逮捕には、裁判官が発する、理由となる犯罪を明示する令状を必要とする。
- 5 日本国憲法が保障する人身の自由は、被疑者、被告人の権利を保障するものであるが、犯罪被害者やその家族の保護についても配慮が必要とされ、2004年に、犯罪被害者等基本法が制定された。

【No. 3 4】 我が国の平和主義と安全保障に関する記述として、妥当なのはどれか。

- 1 1951年にサンフランシスコ平和条約と同時に結ばれた日米安全保障条約の発効により、日本は防衛力の増強や日米共同軍事行動についての義務を負い、占領米軍は駐留軍となった。
- 2 1976年に安全保障政策の原則として、防衛費の国民総生産比1%枠が閣議決定され、防衛費増大への政策上の歯止めとして、今日に至るまで厳守されている。
- 3 1978年に日米防衛協力のための指針（ガイドライン）が定められて以後、日米間の軍事協力体制は強化され、日米共同作戦の研究や日米共同演習が積極的に推進されてきた。
- 4 1992年に成立したイラク復興支援特別措置法で、国際連合の平和維持活動（PKO）に参加するための自衛隊の海外派遣と、その際の小型武器の保有が認められた。
- 5 2014年の閣議決定をもって憲法解釈が変更され、個別的自衛権の行使が可能とされたことに伴い、2015年には個別的自衛権の行使や米軍等に対する後方支援の拡大などを盛り込んだ安全保障関連法が制定された。

【No. 3 5】 我が国の国際収支に関する記述として、妥当なのはどれか。

- 1 国際収支は、国際的な経済取引を、ある一定期間にわたって総合的に記録したものであり、経常収支、金融収支、資本移転等収支から成り、統計上の誤差は、誤差脱漏により調整される。
- 2 経常収支のうち、食料などの消費財の無償援助や国際機関への拠出金など対価を伴わない収支は第一次所得収支、雇用者への賃金の支払や対外金融資産から得られる投資収益の収支は第二次所得収支に分類される。
- 3 経常収支のうち、財やサービスの国際取引は貿易・サービス収支に分類され、日本から財やサービスを輸出すれば、対外純資産を減少させるため、経常収支の赤字の要因となる。
- 4 金融収支は、株式や債券などへの投資である直接投資、金融派生商品、貸付・借入などのその他投資、通貨当局が保有する対外資産の増減を表す外貨準備などに分類される。
- 5 資本移転等収支は、固定資産に関する海外援助など、対価を伴わない富のやりとりを記録する項目であり、統計上、金融収支と資本移転等収支の合計は、経常収支と等しくなる。

【No. 3 6】 我が国の公害問題と環境保全に関する記述として、妥当なのはどれか。

- 1 公害は、市場の失敗の一つである外部経済の典型的な例であり、企業等が社会的費用を負担しないために生じる。
- 2 四大公害の発生などをきっかけに、公害規制の世論が高まり、1967年に環境基本法が制定された。
- 3 1997年に環境影響評価法が制定され、事業者が、大規模な開発が環境にどのような影響を与えたかを必ず事後評価することを定めた。
- 4 大気汚染防止法や水質汚濁防止法では、企業に故意や過失が無くても、公害被害が生じれば、その賠償責任を負う無過失責任が取り入れられている。
- 5 持続可能な社会をめざすための経済的手段として、各国で環境税が導入されているが、日本においては導入されていない。

【No. 3 7】 ことわざ又は慣用句の意味を説明した記述として、妥当なのはどれか。

- 1 「青菜に塩」とは、元気をなくし、しょげていることをいう。
- 2 「出藍しゅつらんの誉れ」とは、多くの中で最も優れているもののことをいう。
- 3 「立て板に水」とは、自分のことが後回しになることをいう。
- 4 「紺屋こうやの白袴しろはかま」とは、弁舌がすらすらとよどみのないことをいう。
- 5 「白眉」とは、弟子が師より優れていることをいう。

【No. 3 8】 桃山文化に関する記述として、妥当なのはどれか。

- 1 桃山文化は、武士が文化の担い手となり、彼らの気風を反映して、素朴で質実な内容が好まれた。
- 2 桃山文化を代表する城郭建築は、平地に建設される平城から山城へ移り、居館も兼ねるものとなった。
- 3 建造物の内部を飾る障壁画が盛んとなり、墨の濃淡を用いた濃絵だみえという手法が用いられた。
- 4 長谷川等伯は、大和絵を母体に新たな画風を完成させ、安土城などを飾る製作を行った。
- 5 堺の商人である高三隆達が小歌に節をつけた隆達節が民衆の間で人気を集め、また、出雲阿国が京都で始めたかぶき踊りが流行した。

【No. 39】 ルネサンスに関する記述として、妥当なのはどれか。

- 1 ドイツのゲーテンベルクが実用化した写本は、製紙法の普及と結びつき、情報伝達に大いに貢献した。
- 2 中国からイスラーム世界経由で伝来した火薬を使用する武器の改良が進み、大砲や鉄砲などの火器は、騎士の力を増強させた。
- 3 イタリアのガリレオ・ガリレイは、地動説を提唱し、その後、イタリアで学んだ、ポーランドのコペルニクスが、天文観測に基づき、地動説を支持した。
- 4 ネーデルラントの、ブリューゲルが「愚神礼賛」で教会を風刺し、エラスムスが「農民の踊り」を描いて農民生活を活写した。
- 5 フィレンツェのマキアヴェリは、「君主論」を著し、政治を宗教や道徳から切り離す近代的な政治観を示した。

【No. 40】 工業の立地に関するA～Dの記述のうち、妥当なものを選んだ組合せはどれか。

- A 原料指向とは、原料が製品より重い場合に、全体の輸送費が安くなる原料産地の近くに工場を立地しようとする傾向があることをいい、その例として、宇部のセメント工業が挙げられる。
- B 交通指向とは、製品が原料より重い場合に、製品の輸送費を安くするために市場の近くに工場を立地しようとする傾向があることをいい、その例として、首都圏のビール工業が挙げられる。
- C 集積指向とは、多くの部品を必要とする場合に、同種の工業や関連工業が集まっている地域に工場を立地しようとする傾向があることをいい、その例として、ドイツのヴォルフスブルクの自動車工業が挙げられる。
- D 市場指向とは、製品を遠距離輸送する場合に、高速道路のインターチェンジや空港の近くに工場を立地しようとする傾向があることをいい、その例として、九州の集積回路工業が挙げられる。

- 1 A B
- 2 A C
- 3 A D
- 4 B C
- 5 B D

【No. 4 1】 65℃の容器に15℃の水100gを入れ、しばらくすると容器から水に熱が移動し、全体の温度が30℃になり、熱平衡に達した。このとき、容器の熱容量として、妥当なのはどれか。ただし、水の比熱を4.2J/(g・K)とし、熱は容器と水の間のみで移動するものとする。

- 1 97 J/K
- 2 147 J/K
- 3 180 J/K
- 4 210 J/K
- 5 420 J/K

【No. 4 2】 25℃で、0.050mol/Lの硫酸を10倍にうすめた水溶液のpHとして、妥当なのはどれか。ただし、硫酸の電離度は1.0とする。

- 1 1
- 2 2
- 3 3
- 4 4
- 5 5

【No. 4 3】 ヒトの神経系に関する記述として、妥当なのはどれか。

- 1 神経系は長い突起をもつニューロンから構成され、ニューロンは興奮と呼ばれる信号を伝える。
- 2 神経系には、末梢^{まっしょう}神経系と、脳と感覚神経からなる中枢神経系がある。
- 3 交感神経は活動時などに働き、副交感神経は緊張時や休息時などに働く。
- 4 反射とは、刺激に対して意識して起こす反応で、刺激を受けてから反応するまでの時間が短いものをいう。
- 5 運動神経は、効果器からの信号を脳に伝える。

【No. 4 4】 宇宙の構造に関する記述として、妥当なのはどれか。

- 1 太陽系は、地球から天の川として球状に見える銀河系に属しており、銀河系の中心から約2万8000光年離れたところにある。
- 2 銀河系において、恒星が半径約5万光年の円盤状に分布している部分をハローという。
- 3 銀河系において、ハローを取り囲む半径約7万5000光年の、球状星団が分布している領域をバルジという。
- 4 銀河系とアンドロメダ銀河が、小さな銀河とともに形成している銀河群を、局部銀河群という。
- 5 数十個までの銀河の集団を銀河団、数百から数千個の銀河の集団を銀河群という。



トクヨビ